

# BeoLab 7-6

《指南》



**警告：**为了降低火灾或触电危险，请勿让本电器淋雨或受潮。请勿将液体滴溅在本设备上，并确保本设备上未放置任何装有液体的物品，例如花瓶。

要将本设备从交流电源上完全断开，必须将电源插头从电源插孔上拔下。应保持断开的设备随时可用。



等边三角形内带有箭头符号的闪电是要提醒用户注意，本产品的机壳内存在未绝缘的“危险电压”，可能会造成触电事故。



等边三角形内的感叹号是要提醒用户注意，本产品的随附资料中有重要的操作和维护（维修）说明。

按照以下页面中的说明安装好扬声器后，请将整个系统接上电源。

### 扬声器的保护

扬声器装有高温保护系统，以防温度过高损坏扬声器。如果发生故障，或者扬声器单元过热，系统将自动把扬声器切换到待机状态。

#### 恢复声音：

- > 将扬声器从电源上断开。
- > 等待系统时间重置或冷却（约3 - 5分钟）。
- > 将扬声器与电源重新连接。

如果问题依然存在，请联系您的 Bang & Olufsen 经销商。

### 清洁扬声器

用柔软的干布清洁蒙尘的表面。若有必要，请将一块软布浸入含有几滴温和清洁剂（如洗碗剂）的水中，然后拧干水分，即可用它擦去油迹或顽固污渍。

可以用吸尘器清洁扬声器前面的布，但必须装上柔软的刷式吸嘴并调到最低档。

切忌用酒精或其它溶剂清洗扬声器的任何部位！

### 开机和关机

打开 Bang & Olufsen 系统的电源后，扬声器也同时打开，关闭系统电源后，扬声器切换到待机状态。



**注意：**操作扬声器前防尘罩时应格外小心。凹痕和擦伤不属于保修范围！

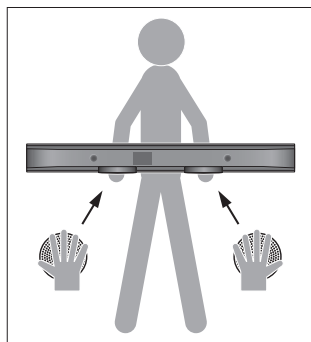
## 安装扬声器

我们建议您按照下列步骤进行：

- 断开 Bang & Olufsen 整套系统的电源。
- 按下页所示固定扬声器。
- 连接扬声器并按照“连接线缆”(6-7页)中的要求设置位置开关。
- 再将整个系统接上电源。

### 注意！

- 请务必按照本《指南》的说明摆放和连接扬声器。为避免发生人身伤害，请务必使用 Bang & Olufsen 核准使用的脚架和墙托架！
- 只有从墙上的插孔断开扬声器电源，才能将扬声器完全关闭。
- 请勿尝试拆开扬声器。这种工作应该交给专业技术服务人员！
- 按照设计，本扬声器仅适用于干燥的室内家居环境，其工作温度为 10-40° C (50-105° F)。
- 任何情况下都应当将扬声器水平放置。请勿在扬声器上摆放任何物品。
- 为避免阻止背面低音反射端口以及下方低音单元的声音辐射，应在扬声器的背面与下方留出6厘米 (2½") 的空间。
- 长时间收听高音量声音有损害听力之虞！

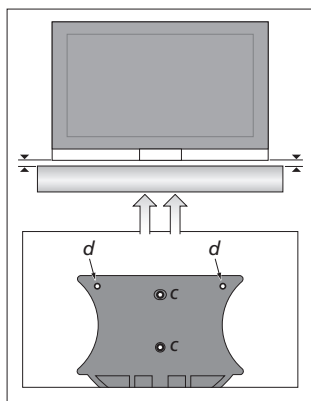
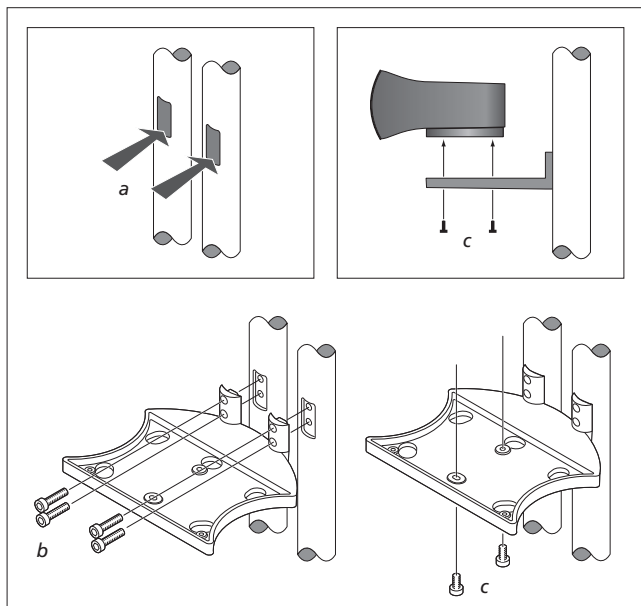


**处理扬声器：**为避免扬声器的前防尘罩出现擦伤和凹痕，建议您在抬起扬声器时扶住下方的两个低音单元。请勿以扶住前防尘罩的方式来支撑扬声器！

## 固定扬声器

此处说明如何保持扬声器固定于 Bang & Olufsen 脚架上。

- a 拆下脚架上两块小型的护盖(如有)。如图所示按压护盖,护盖随即松脱。
- b 将托架固定在脚架上。使用四个最长的螺钉(M5 × 25毫米)。
- c 将扬声器固定在托架上。使用两个最长的螺钉(M5 × 8毫米)。但在按照下文(d)完成调节之前,请勿将螺钉完全拧紧。



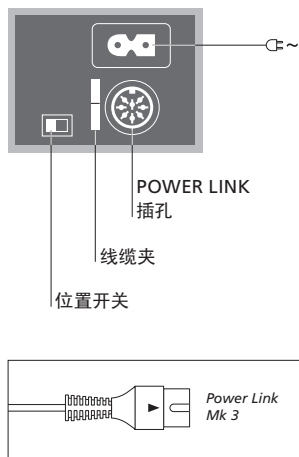
**调整:** 首先, 确保将脚架上的电视调节至水平位置! 然后利用两个螺钉(d)对扬声器进行调节, 使其与电视的下缘保持平行。将扬声器的正面与电视对准, 并拧紧两个螺钉(c)。

## 连接线缆

本《指南》介绍了通过 BeoVision 7 系统如何设置扬声器。如果系统未包含 BeoVision 7，则需要使用一条电源线与 Power Link 线缆。这类线缆可从 Bang & Olufsen 零售商处购得。

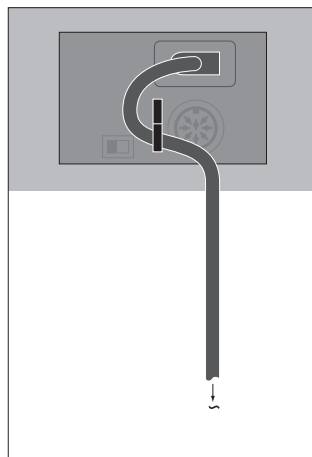
插孔板位于扬声器背后。如需进一步了解 Bang & Olufsen 系统的插孔板，请参阅系统附带的《指南》。

连接线缆以前，请先断开 Bang & Olufsen 系统与电源的连接！



**POWER LINK 插孔：**通过本插孔将扬声器连接到 Bang & Olufsen 系统上的 Power Link 插孔。

**注意：**请勿使用老式 Power Link 线缆，这种线缆会产生噪音，令您无法得到最理想的音质！新型线缆的插头上有一个三角形标记。



**线缆夹：**为了确保安全，必须把来自电源插孔的电源线固定在扬声器上。因此，请让电源线从线缆夹下方经过。

**电源线：**所提供的电源线和插头是专为本产品设计的。如果您更改了插头或损坏了电源线，您必须从 Bang & Olufsen 零售商处另外购买一条！

## 位置开关

当扬声器放在墙角或靠近墙壁时，其低音音量高于将扬声器放在更独立的位置时所获得的低音音量。

为了消除这种低音过度增强，请使用位置开关，以确保低音音量适合于扬声器的摆放情况。具体如何设置，应该视扬声器与墙壁和墙角的距离而定。

本开关有两种设置：

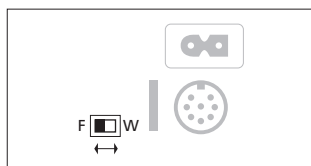
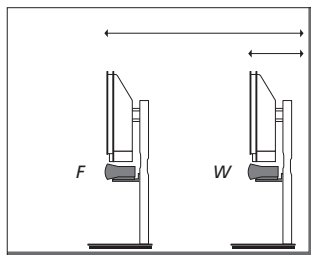
### F-Free-standing (独立摆放) 位置

如果扬声器前防尘罩与后墙的距离大于50厘米(20英寸)，将用到这种设置。

### W - Wall (靠墙) 位置

如果扬声器前防尘罩与后墙的距离小于50厘米(20英寸)，将用到这种设置。

如果扬声器需要安装于矮脚架上，而您又选择将其置于地板上，则应当将位置开关设置为W。

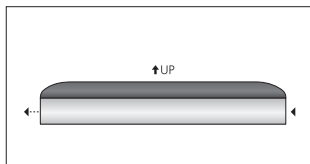


位置开关位于扬声器的插孔板上。

**查看许可标签时，需要拆除扬声器的前防尘罩。**

将前防尘罩向左侧推动（~ 10毫米）。即可拆除前防尘罩。

注意：在重新安装前防尘罩时，应确保五个“连接点”卡入扬声器上对应的托架。请勿将前防尘罩的上侧安装于下方（见背面标识 ↑UP）。



注意：操作扬声器前防尘罩时应格外小心。凹痕和擦伤不属于保修范围！

**CE** 本产品符合EC指令2004/108和2006/95条款规定。

产品的技术规格、功能与使用若有更改，恕不另行通知！



## 废弃电子电气设备 (WEEE) – 环境保护



标有此符号的电子电气设备、部件和电池不得与普通家庭垃圾一起丢弃；所有电子电气设备、部件和电池都必须单独收集和丢弃。

若您按贵国规定的收集体制丢弃电子电气设备和电池，您就保护了环境和人类健康，为节省和理智地使用自然资源做出了贡献。单独收集电子电气设备、电池和废弃物，可以防止这些物品中可能含有的有害物质污染自然环境。

Bang & Olufsen 零售商将告知您贵国的正确处理方法。

如果产品尺寸过小，无法进行标识，则将在用户指南中、担保证书上或者包装上做标识。

## 电子信息产品污染控制管理方法



部件名称:	有毒有害物或元素					
	铅 Pb	汞 Hg	镉 Cd	铬[六价] Cr(VI)	PBB	PBDE
前盖	×	○	○	○	○	○
电视机类产品	×	○	○	○	○	○
印刷电路板组件	×	○	○	○	○	○
扬声器	×	○	○	○	○	○

### 图表符号

○ 表示有毒有害物在部件所有材料中的含量均在 ST/T 11363-2006 MCV 限定的限量要求以下。

× 表示有毒有害物至少在部件的某一材料中的含量超出 SJ/T 11363-2006 限定的限量要求。

在全世界范围内，所有 Bang & Olufsen 产品都遵循适用的环保法规。

**仅适用于美国市场!**

注意: 该设备经检测符合联邦通讯委员会规则第15节规定的 B 级数码设备的限制要求。这些限制规定旨在合理预防家居使用产生的有害干扰。

这款设备将产生、利用并能够辐射射频能量, 如果不按使用说明安装和使用, 可能干扰无线电通讯。但是, 并不保证在特定使用情形下不产生干扰。若经开、关该款设备检测出它确实对无线电或电视接收产生有害干扰, 则用户可尝试以下任意一项或多项措施来排除干扰:

- 调整接收天线或重新布置其安装位置。
- 增加本设备与接收机之间的距离。
- 将本设备连接到与接收机所在电路不同的电源插孔。
- 咨询零售商或有经验的无线电/电视技术人员。

**仅适用于加拿大市场!**

该 B 级数位设备符合《加拿大干扰产生设备条例》的所有规定。



